

飯田ソフトテニス協会 大会結果

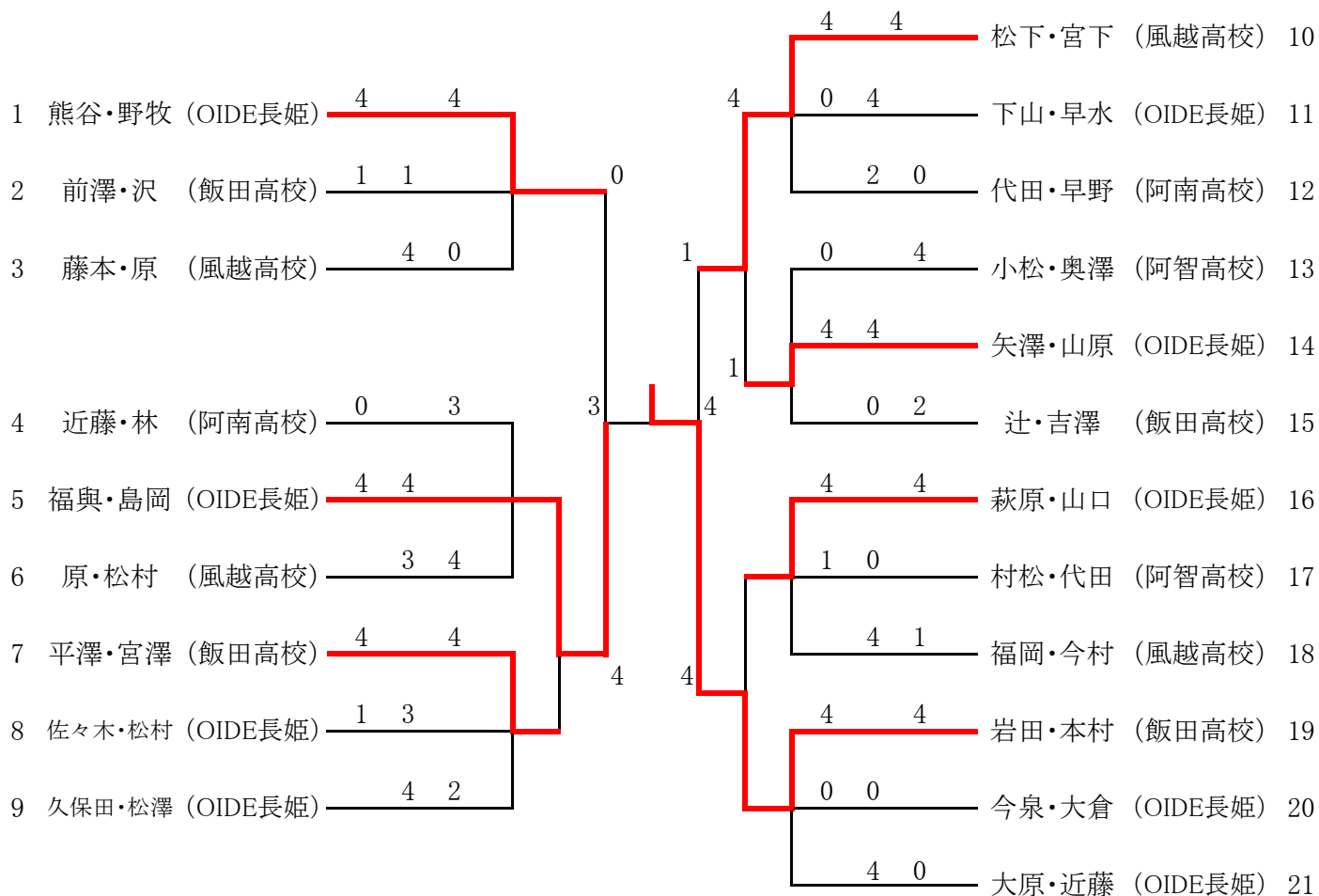
大会名 第131回郡市ABC級別ソフトテニス大会  
第73回高安杯争奪ソフトテニス大会

開催日 Cクラス以外 4月12日 Cクラス 4月19日

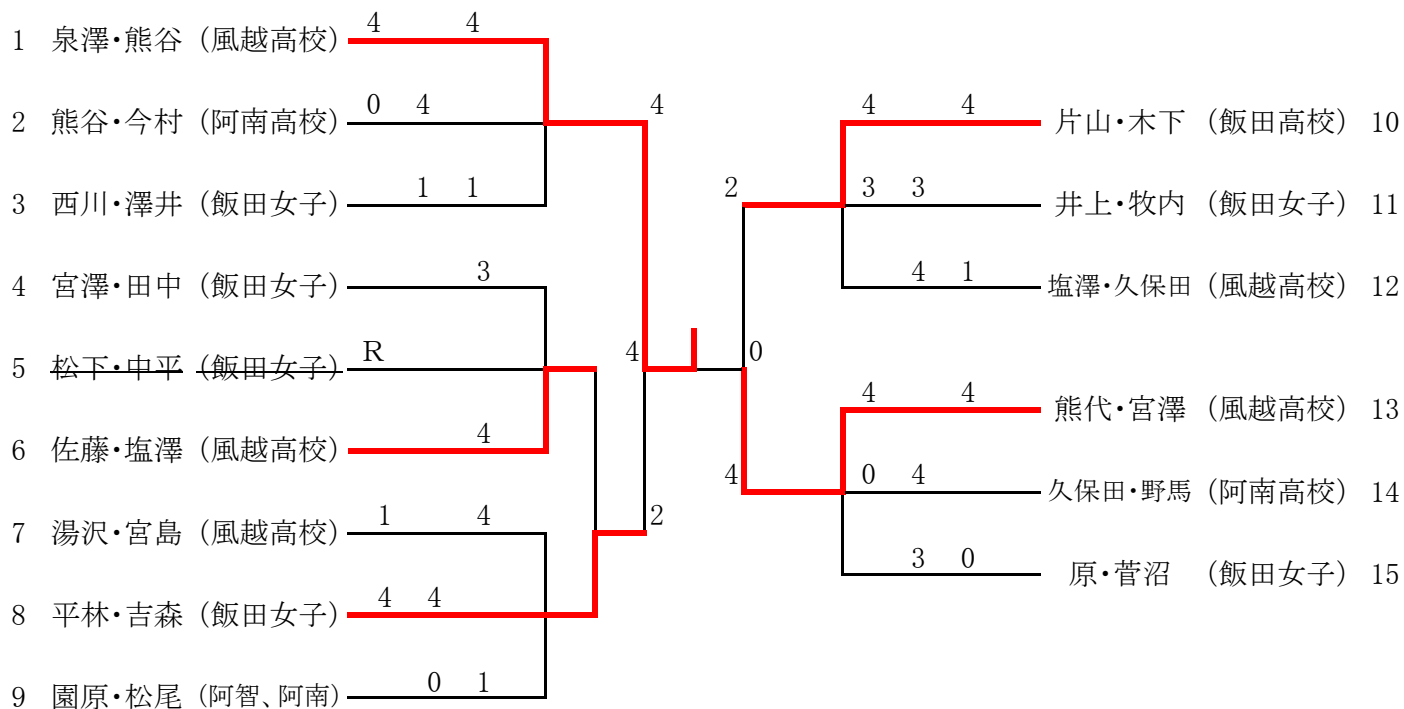
会場 県民運動広場 押洞テニスコート

種 別	順位	所属	ペア氏名	
Aクラス男子 (一般男子)	優勝	飯田STC	保科 勇介	原田 洋介
	準優勝	飯田STC	河手 歩夢	竹折 尚
	第3位	飯田STC	林 幸一	内山 直貴
Aクラス女子 (一般女子)	優勝	阿智・さんさん	塩澤 卓美	北垣 恵子
	準優勝	さんさんクラブ	唐澤 志保	坂井 佑紀
	第3位	矢高クラブ	土屋 洋子	山田 知子
Bクラス男子 (高校男子)	優勝	飯田高校	岩田 正	本村 拓実
	準優勝	OIDE長姫高校	福與 隼人	島岡 研弥
	第3位	飯田風越高等学校	松下 良文	宮下 龍之介
	第3位	OIDE長姫高校	熊谷 堯	野牧 幸也
Bクラス女子 (高校女子)	優勝	飯田風越高校	泉澤 玲美	熊谷 南緒
	準優勝	飯田風越高校	熊代 かほる	宮澤 友花
	第3位	飯田女子高等学校	平林 爽矢佳	吉森 聖華
	第3位	飯田高校	片山 京香	木下 寛子
壮年一部 (45歳以上)	優勝	阿智クラブ	原 広明	塩澤 善久
	準優勝	飯田STC	木下 陽	山田 庄治
	第3位	阿智クラブ	原 茂幸	熊谷 武人
ママさんの部	優勝	矢高クラブ	土屋 洋子	山田 知子
壮年二部 (60歳以上)	優勝	さんさんクラブ	中村 幸子	中村 慧
	準優勝	かざこし会	松村 直彦	松村 行彦
	第3位	あすなろクラブ	吉村 靖一	筒井 通
Cクラス男子 (中学生男子)	優勝	緑ヶ丘中学校	島岡 涼弥	林 星那
	準優勝	緑ヶ丘中学校	松村 天真	松下 倖大
	第3位	竜東中学校	塩澤 友和	藤本 舜平
	第3位	旭ヶ丘中学校	佐々木 慎一	矢崎 智大
Cクラス女子 (中学生女子)	優勝	松川中学校	松尾 早希子	林 菜津美
	準優勝	松川中学校	熊谷 茉里	鈴木 望夢
	第3位	松川中学校	岡部 朱莉	橋本 果林
	第3位	緑ヶ丘中学校	赤羽 香美	牧内 深玖

## Bクラス男子



## Bクラス女子



## Aクラス男子

チーム名	1	2	3	4	5	勝点	順位
1 下平・牧之瀬(飯田STC)		1	④	④	3	2	4
2 河手・竹折(青森・飯田STC)	④		④	R	④	3	2
3 木下・森下(青森)	2	1		3	3	0	5
4 保科・原田(飯田STC)	1	④	④		④	3	1
5 内山・林(飯田STC)	④	2	④	2		2	3

## 壮年1部

チーム名	1	2	3	4	勝点	順位
1 木下・山田(飯田STC)		④	2	④	2	2
2 原(茂)・熊谷(阿智クラブ)	3		1	④	1	3
3 原(広)・塩澤(阿智クラブ)	④	④		④	3	1
4 三石・砂場(あすなろ・飯田STC)	0	3	1		0	4

## 壮年2部

チーム名	1	2	3	4	勝点	順位
1 松村・松村(かざこし会)		④	④	2	2	2
2 加藤・塩澤(かざこし会)	1		3	0	0	4
3 吉村・筒井(あすなろク)	2	④		0	1	3
4 中村・中村(さんさんクラブ)	④	④	④		3	1

## Aクラス女子・ママさんの部

チーム名	1	2	3	4	勝点	順位
1 塩澤・北垣(阿智・さんさん)		④	④	④	3	1
2 加藤・宮島(さんさんク)	1		0	2	0	4
3 唐澤・坂井(さんさんク)	2	④		④	2	2
4 土屋・山田(矢高クラブ)	1	④	1		1	3

# Cクラス男子

1 武田・田中 (竜東中学校)	3	島岡・林 (緑ヶ丘中学校)	52
2 川手・木下 (緑ヶ丘中学校)	1 3	名頃・畑中(天) (旭ヶ丘中学校)	53
3 西村・伊藤 (竜峡中学校)	0	吉川・林 (竜峡中学校)	54
4 矢澤・宮島 (高森中学校)	3	川口・勝又 (阿南第一中学校)	55
5 熊谷・木下 (飯田東中学校)	2 1 0	浅野・鶴飼 (飯田東中学校)	56
6 知久・田中 (旭ヶ丘中学校)	3 3	小島・成瀬 (旭ヶ丘中学校)	57
7 矢澤・土屋 (松川中学校)	0	齊藤・佐々木 (竜峡中学校)	58
8 中平(琉)・近藤 (高森中学校)	3	加藤・前田 (高森中学校)	59
9 塩澤・鎮西 (竜峡中学校)	2 1 3	前野・中島 (緑ヶ丘中学校)	60
10 原・河口 (阿智中学校)	3 1	深谷・竹村 (飯田東中学校)	61
11 平瀬・駒瀬 (大鹿中学校)	3	林・藤本(将) (竜東中学校)	62
12 高梨・大前 (緑ヶ丘中学校)	1 1 2	前沢・大澤 (松川中学校)	63
13 大角・代田 (竜峡中学校)	3	大沢・木下(彰) (竜峡中学校)	64
14 佐藤・永田 (松川中学校)	3	濱島・玉置 (旭ヶ丘中学校)	65
15 小倉・片山 (旭ヶ丘中学校)	3 1 3	松原・中島 (高森中学校)	66
16 三石・本島 (高森中学校)	1	横前・中島 (松川中学校)	67
17 佐々木・田口 (飯田東中学校)	0	飛矢崎・三浦 (阿南第一中学校)	68
18 齋藤・古籬 (緑ヶ丘中学校)	3 2 1	坂巻・青島 (緑ヶ丘中学校)	69
19 松澤・菅沼 (阿南第一中学校)	3	大嶽・栗澤 (豊丘中学校)	70
20 宮崎・濱島 (緑ヶ丘中学校)	3	牧田・三石 (竜東中学校)	71
21 富内・大島 (旭ヶ丘中学校)	3 0 2	中田・中島 (泰阜中学校)	72
22 林・長沼 (豊丘中学校)	2 3	牧之瀬・石原 (阿智中学校)	73
23 太田・長谷部 (竜峡中学校)	3	矢野・岡安 (飯田東中学校)	74
24 原・丸山 (高森中学校)	0 0 3	小松・岡村 (緑ヶ丘中学校)	75
25 佐々木・矢崎 (旭ヶ丘中学校)	3	小嶋・若泉 (旭ヶ丘中学校)	76
26 窪田・市木 (竜峡中学校)	3	松浦・菅沼 (大鹿中学校)	77
27 池戸・篠田 (飯田東中学校)	2 0 3	北原・柴田 (飯田東中学校)	78
28 中田・久保田 (旭ヶ丘中学校)	3	下澤・牧島 (緑ヶ丘中学校)	79
29 楯・北澤 (竜東中学校)	3 0	熊谷・今村 (高森中学校)	80
30 岡庭・金田 (阿智中学校)	0 0 1	木下(徹)・片桐 (竜峡中学校)	81
31 村松・小林 (阿南第一中学校)	2 3	松尾・今牧 (旭ヶ丘中学校)	82
32 斉藤・伊東 (売木中学校)	3	寺澤・関口 (松川中学校)	83
33 松村(天)・松下 (緑ヶ丘中学校)	3	水野・小山 (阿智中学校)	84
34 松下・光澤 (松川中学校)	3 0 3	風間・木下 (大鹿・竜東)	85
35 吉澤・今村 (竜峡中学校)	0	近藤・寺澤 (緑ヶ丘中学校)	86
36 山田・中平(音) (高森中学校)	2 3	溝上・壬生 (飯田東中学校)	87
37 伊藤・竹村 (旭ヶ丘中学校)	3 3 0	松尾・北沢 (竜峡・阿智)	88
38 酒井・古澤 (豊丘中学校)	2	井東・勝野 (阿南第一中学校)	89
39 金山・高見 (阿智中学校)	3	宮澤・今尾 (高森中学校)	90
40 橋爪・松村(海) (緑ヶ丘中学校)	3 2 2	宮崎・可知 (緑ヶ丘中学校)	91
41 松川・土屋(賢) (旭ヶ丘中学校)	0	近藤・大平 (竜峡中学校)	92
42 松澤・西尾 (竜東中学校)	3	宮下・田村 (松川中学校)	93
43 大前・生川 (緑ヶ丘中学校)	1 3 3	濱倉・南井 (豊丘・阿南第一)	94
44 倉田・清水 (飯田東中学校)	0	小田・宮崎 (旭ヶ丘中学校)	95
45 林・柴崎 (泰阜中学校)	3	角田・熊谷 (緑ヶ丘中学校)	96
46 倉本・北沢 (飯田東・阿智)	1 0	松下・壬生(敬) (高森中学校)	97
47 壬生(夢)・川上 (高森中学校)	2 3 3	田中・熊谷 (阿智中学校)	98
48 河手・河手 (竜東中学校)	3 3	牧内・羽場 (竜峡中学校)	99
49 岩下・日置 (竜峡中学校)	3	土屋(紳)・塩澤 (旭ヶ丘中学校)	100
50 中山・畑中(龍) (旭ヶ丘中学校)	1 0 1	山本・山本 (緑ヶ丘中学校)	101
51 高梨・高山 (緑ヶ丘中学校)	3	塩沢・藤本(舜) (竜東中学校)	102

