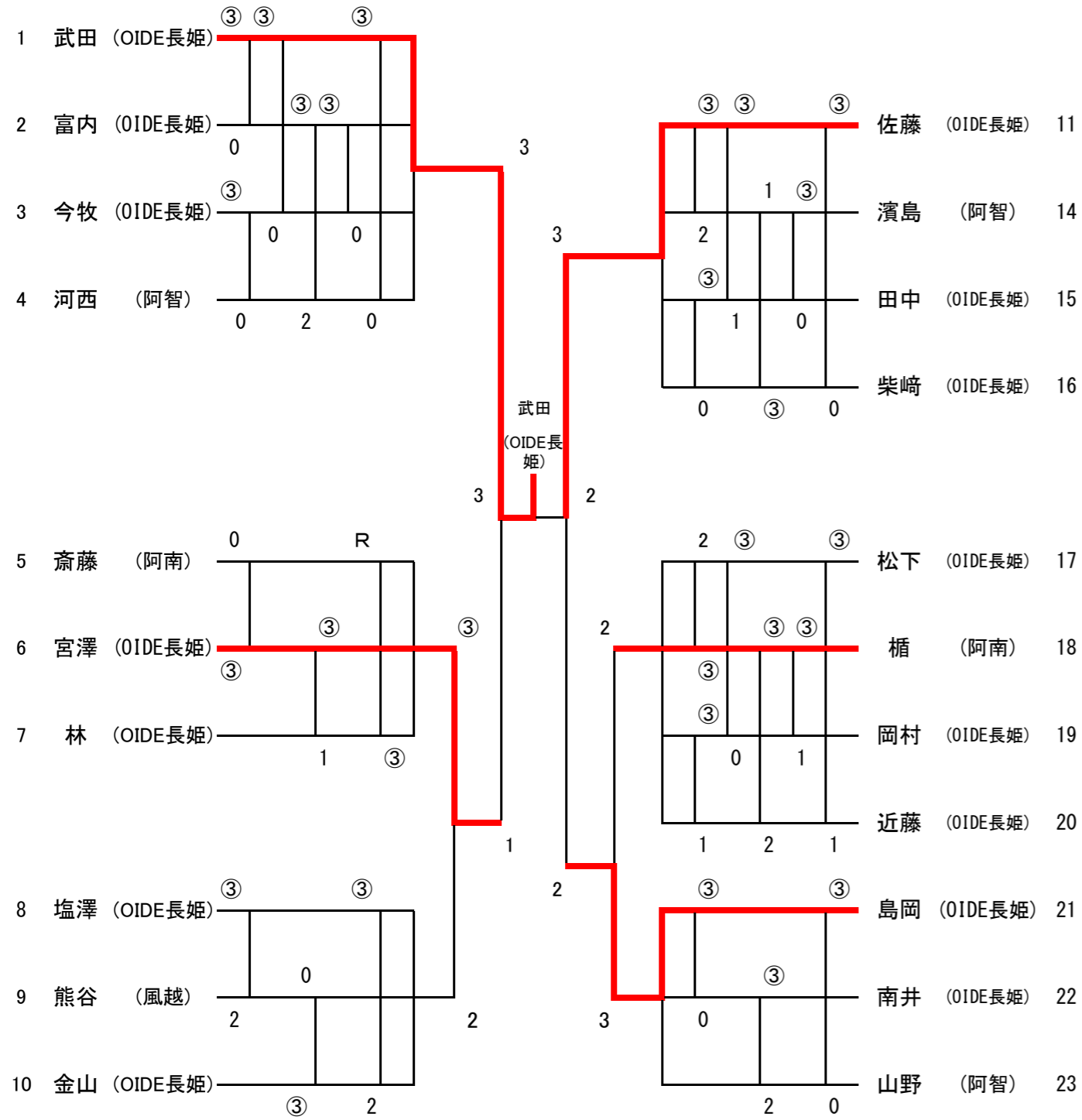


### シングルス高校男子



### ミックスシニア90

#### Aブロック

選手		1	2	3	勝点	順位
1	加藤・中村(さんさんク)		④	④	2	1
2	鎌倉・三石(さん・STC)	0		1	0	3
3	内山・西浦(矢高ク)	2	④		1	2

#### Bブロック

選手		1	2	3	勝点	順位
1	木下・宮島(STC・さん)		④	④	2	1
2	片桐・宇野(矢高ク)	1		2	0	3
3	豊田・山田(さん・STC)	1	④		1	2

#### 決勝トーナメント

木下・宮島(STC・さん)

