

# 第11回飯伊シングルス・ミックス大会

令和3年3月13日(日) 天龍峡コート

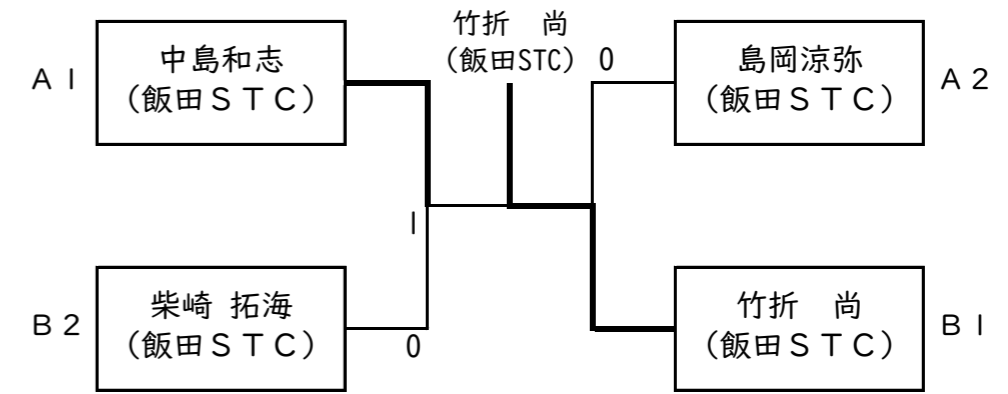
シングルス  
一般男子

シングルス 一般男子 Aブロック			1	2	3	勝点	順位
1	中島 和志 (飯田STC)	飯田STC	/	③	③	2	1
2	島岡 涼弥 (飯田STC)	飯田STC	1	/	③	1	2
3	下山 穰 (泰阜愛好会)	泰阜愛好会	0	0	/	0	3

シングルス 一般男子 Bブロック			1	2	3	勝点	順位
1	竹折 尚 (飯田STC)	飯田STC	/	③	③	2	1
2	岡村 勇志 (飯田STC)	飯田STC	1	/	2	0	3
3	柴崎 拓海 (飯田STC)	飯田STC	0	③	/	1	2

シングルス一般男子 決勝トーナメント



ミックス  
一般

ミックス 一般 Aブロック			1	2	3	勝点	順位
1	鈴木・岡村 (さんさん・IST)	さんさん・IST	/	④	3	1	2
2	宇野・鈴木 (OIDE長姫)	OIDE長姫	1	/	1	0	3
3	土岐・木下 (風越)	風越	④	④	/	2	1

ミックス 一般 Bブロック			1	2	3	4	勝点	順位
1	片山・小林 (阿智クラブ)	阿智クラブ	/	2	④	④	2	1
2	市岡・清水琉 (OIDE長姫)	OIDE長姫	④	/	1	1	1	4
3	沢柳・肥後 (風越)	風越	3	④	/	④	2	2
4	宮島・下山 (泰阜ST愛好会)	泰阜ST愛好会	3	④	3	/	1	3

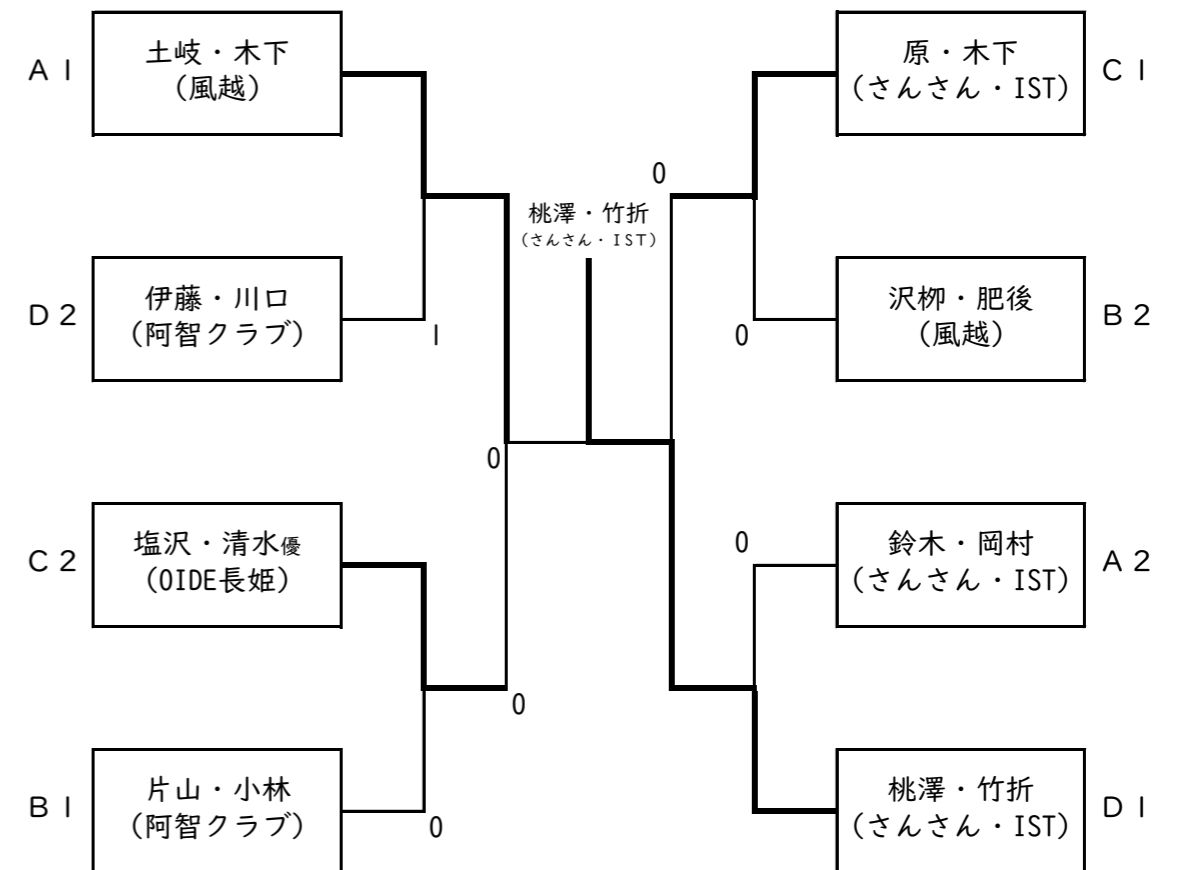
  

ミックス 一般 Cブロック			1	2	3	勝点	順位	得失ゲーム
1	原・木下 (さんさん・IST)	さんさん・IST	/	④	2	1	1	+2
2	宮島・萱津 (風越)	風越	0	/	④	1	3	-2
3	塩沢・清水優 (OIDE長姫)	OIDE長姫	④	2	/	1	2	0

ミックス 一般 Dブロック			1	2	3	勝点	順位
1	桃澤・竹折 (さんさん・IST)	さんさん・IST	/	④	④	2	1
2	本島・安藤 (OIDE長姫)	OIDE長姫	1	/	0	0	3
3	伊藤・川口 (阿智クラブ)	阿智クラブ	0	④	/	1	2

ミックス一般 決勝トーナメント



ミックス 90・130			1	2	3	4	勝点	順位
1	加藤・林 (さんさん)	さんさん	/	④	2	④	1	2
2	鎌倉・塩澤 (さんさん・阿智OB)	さんさん・阿智OB	0	/	0	④	0	3
3	宮島・中島 (さんさん・IST)	さんさん・IST	④	④	/	④	2	1
4	中村・中村 (さんさん)	さんさん	0	2	1	/	1	1