

平成27年度 飯伊高校バスケットボール選手権大会 組み合わせ

主催 飯伊バスケットボール協会

共催 (公財) 飯田市体育協会

主管 飯伊バスケットボール協会・下伊郡高体連バスケットボール専門部

後援 飯田市教育委員会

期日・場所 4月29日(水) 飯田市 県体育館(女子会場A・Bコート)開錠7:30
開錠時間

飯田市上郷体育館(男子会場C・Dコート)開錠7:30

試合開始 男子:9時00分 女子:9時00分

決定事項 ① 2015年度日本バスケットボール協会競技規則に従って行います

② 組み合わせ番号の若いチームがベンチはT.O席に向かって右側とし、ユニフォームは紺色とする
(2回戦以降は、両チームの話し合いで決定する)

③ 規定のユニフォームで、一連番号を使用のこと

④ T.Oは割り当てをしましたので、確実の上ご協力下さい

⑤ 会場準備は第2試合チームを中心に、全体で協力して行ってください

⑥ 表彰は3位まで行います 4位までを次年度本大会のシードとします

昨年度結果 男子:優勝 飯田、2位 飯田風越、3位 飯田OIDE長姫、4位 松川

女子:優勝 飯田風越、2位 飯田女子、3位 飯田、4位 飯田OIDE長姫

注意事項 ・ 各会場とも、上下履きの区別を厳守し、コートに砂が入らないようにしてください

・ 更衣室・会場等の美化に努め空き缶・ペットボトル等ゴミは各自・チームで持ち帰ること

・ 高校生らしい態度で参加し、親睦を深め、有意義で実のある大会になるようお互いに心掛ける
特に、頭髪(脱色や茶髪)、装飾品は禁止し服装等高校生らしいものとする
会場および周辺の人々に迷惑をかけること

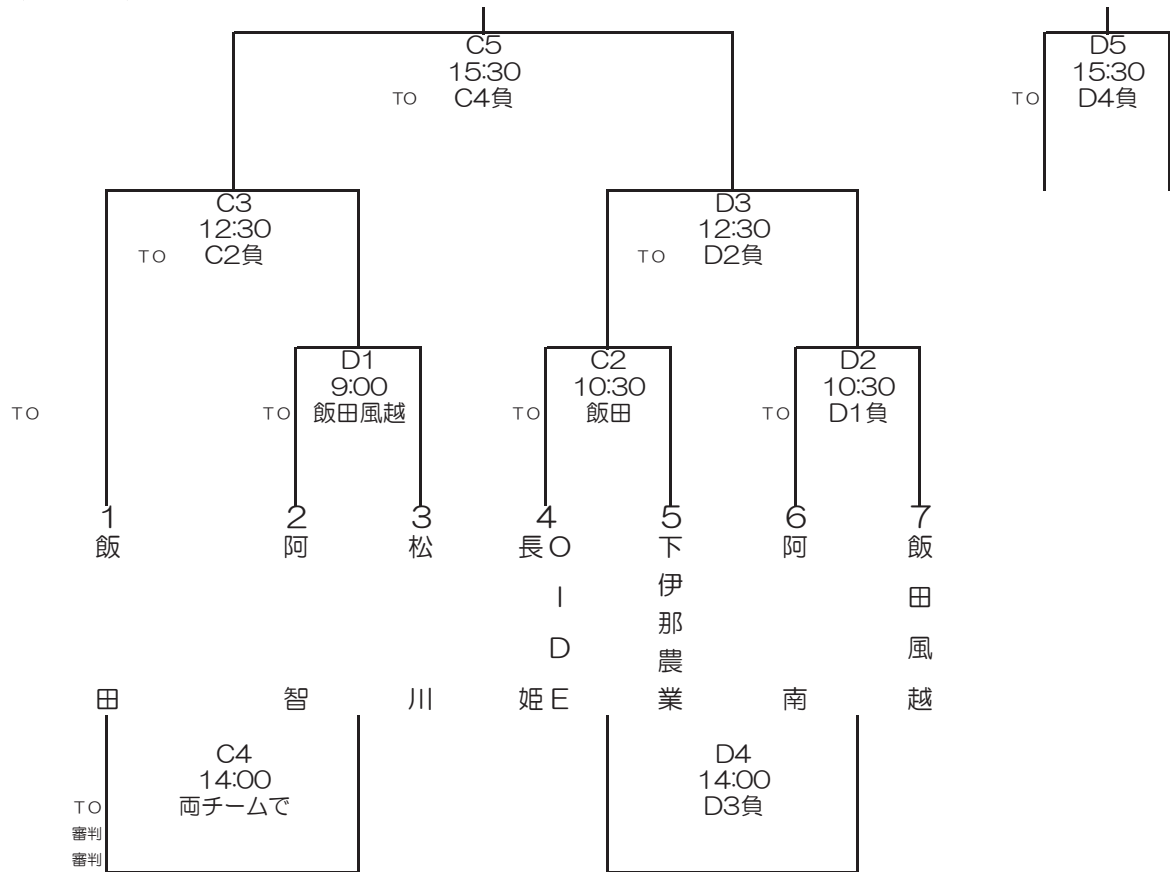
* 県体育館利用者駐車場について…県公民館大駐車場には駐車しないでください

県体育館使用者は、
体育館駐車場(体育館奥、道路反対側未舗装部分)

を利用して下さい

(保護者の方々への徹底もよろしくお願いいたします)

〈男子〉 4/29 (水) 上郷体育館 (C・Dコート)



〈女子〉 4/29(水) 県体育館 (A・Bコート)

