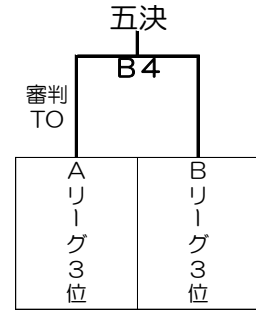
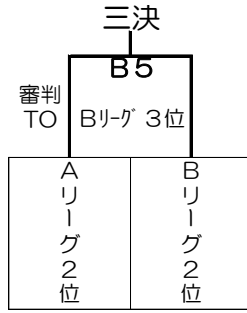
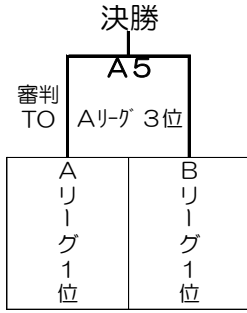


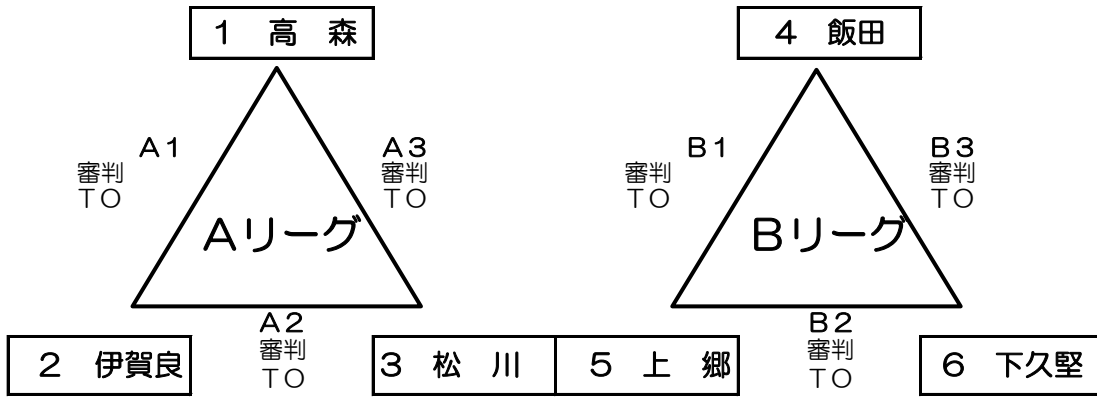
平成27年度飯伊ミニバス選手権大会組合せ

《男子：飯田市鼎体育館》

《重要》ゾーンディフェンスは禁止です。マンツーマンコミッショナーを設置し、各チームへ警告が発せられる場合もあります。



リーグ戦の審判は各チーム2名づつになります。都合がつかないチームは事前に協会審判長と打合せをお願いします。



試合開始予定時間

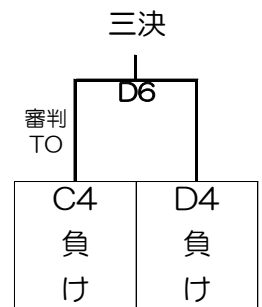
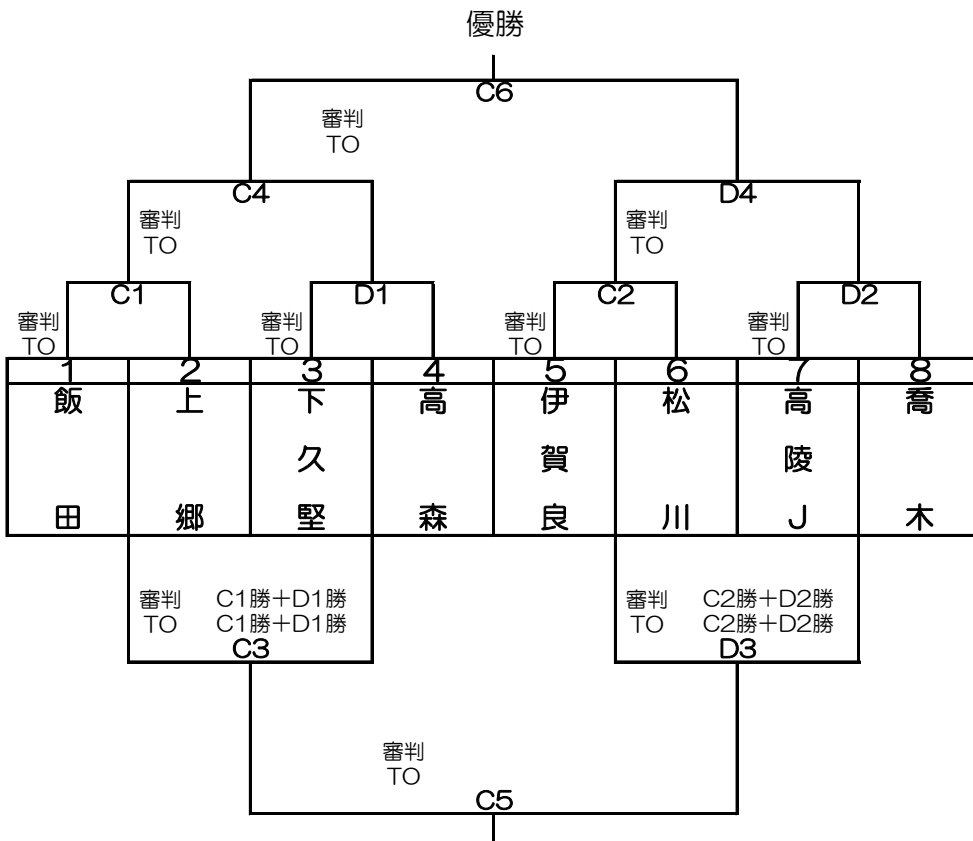
下久堅・松川 アップ	8:20まで
第1試合チーム アップ	8:40～
第1試合	9:00
第2試合	10:15
第3試合	11:30
第4試合	12:45
第5試合	14:00

試合終了予定 15:10

* 勝率が同じ場合は2試合のゴールアベレージが大きいチームを上位とする
(総得点÷総失点=ゴールアベレージ)

《女子：飯田市上郷育館》

《重要》ゾーンディフェンスは禁止です。マンツーマンコミッショナーを設置し、各チームへ警告が発せられる場合もあります。



試合開始予定時間

第2試合チーム アップ	8:20まで
第1試合チーム アップ	8:40～
第1試合	9:00
第2試合	10:05
第3試合	11:20
第4試合	12:25
第5試合	13:30
第6試合	14:35
試合終了予定	15:45

