

平成29年度 飯伊ミニバスケットボール選手権大会 組み合わせ要項

主催	飯伊バスケットボール協会		
共催	(公財) 飯田市体育協会		
主管	飯伊ミニバスケットボール連盟		
後援	飯田市教育委員会		
期日	平成29年12月17日(日)		
会場	男子… 県体育館 (Aコート: ステージ側、Bコート: 入口側)	第1試合開始: 9時15分	
	女子… 上郷体育館 (Cコート: ステージ側、Dコート: 入口側)	第1試合開始: 9時15分	

開会式 各会場ごと 8時30分～ (一般開錠は8時 ただし、会場準備、設営は7時30分から行います)
会場準備は、県体育館…飯伊ミニ男子 上郷体育館…高陵Jr女子 を中心にお願いします。

- 決定事項**
- ① 日本バスケットボール協会競技規則に準じて行います。
敗者戦を除き、マッチ・アポイントメントを設置します。
 - ② メンバー表を提出してください。第1試合は開会式の前まで、第2試合以降は前の試合のハーフタイムまでをお願いします。チーム同士でのメンバー表の交換もお願いします。
 - ③ エントリー変更が生じた場合は、開会式(8時30分開始)前までに本部へ申し出てください。
(開会式前に代表者の方にお集まりいただきます。その際に申し出てください。
また、代表者会の際に参加料の集金を行います。準備をお願いします。)
 - ④ 組み合わせ番号の若いチームが、T O席に向かって右側のベンチとし、ユニフォームは淡色とする。
(ユニフォームの色については、2回戦以降は両チームの話し合いで決めてもよい)
 - ⑤ 試合球は持ち寄りでおこなう。
 - ⑥ 規定のユニフォームで、一連番号を使用のこと。(シャツ・パンツはチームで統一のこと)
 - ⑦ 審判員はレフリースカッター・黒スラックス を着用して下さい。
ワッペン保持者は、必ず着用して下さい。
 - ⑧ 閉会式は各会場ごとに最終試合終了後、直ちに行います。
 - ⑨ 開会式後 ～9:00 第2試合チームがアップ 9:00～ 第1試合チームがアップ とします。

- 注意事項**
- ① 各会場とも、上下履きの区別を厳守し、コートに砂が入らないように心がけること。
 - ② 更衣室・会場等の美化に努め、持ち込んだゴミは各チームで持ち帰ること。
 - ③ 貴重品の管理は各チームで責任を持って行うこと。
 - ④ トイレ使用の心がけと駐車場使用の注意点は、各チームにおいて周知徹底をお願いします。
 - ⑤ 指定の駐車場に駐車するには必ず「飯伊ミニバスケットボール駐車証」を掲示してください。
 - ⑥ 会場準備、各チームのご協力をお願いいたします。
- ※ 自家用車駐車場について

県体育館… 公民館大駐車場は、行事のため使用できません。

県体育館専用駐車場、県自治振興センター駐車場 をご利用下さい

上郷体育館… 高陵中学校へは駐車しないでください。

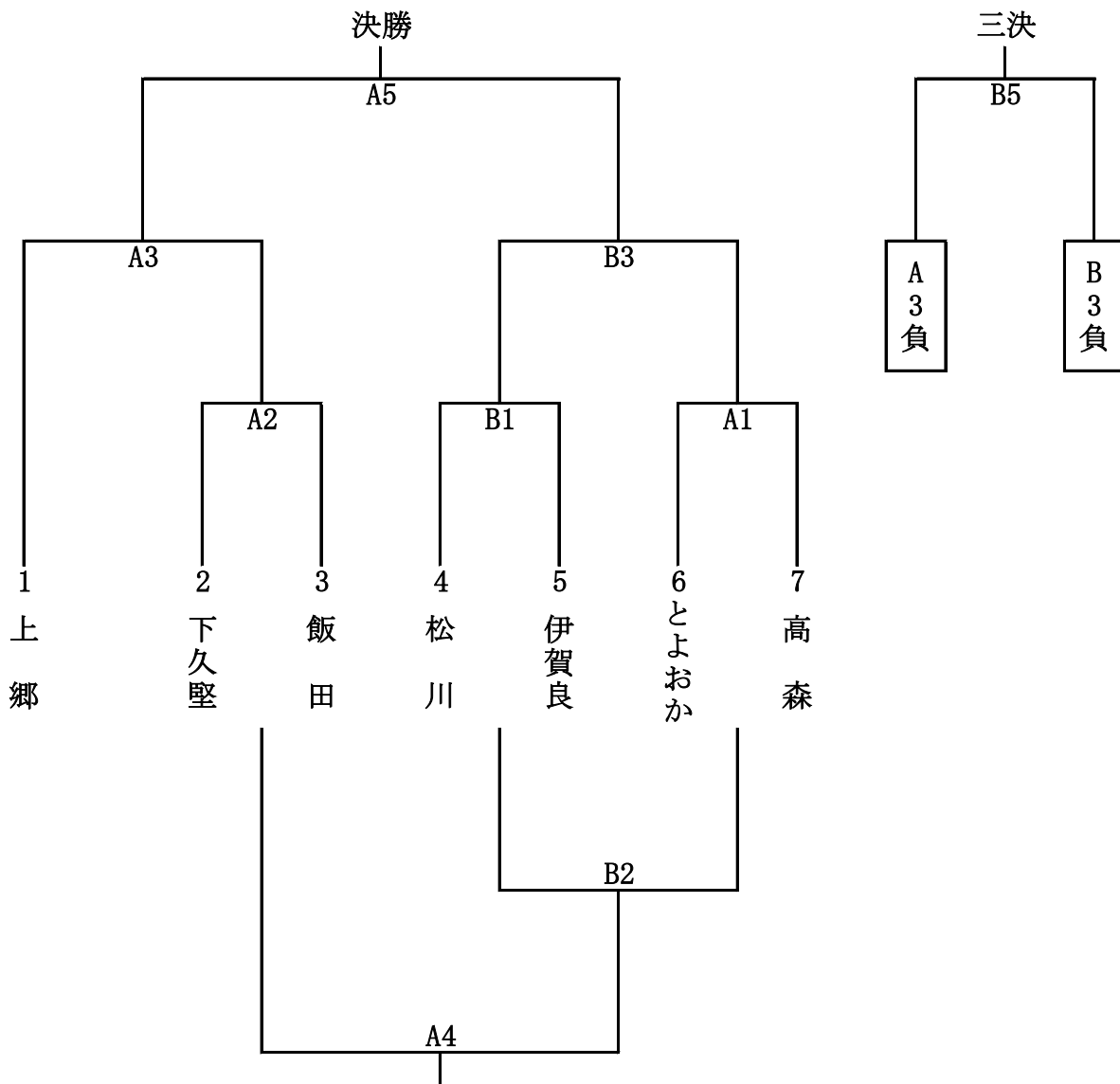
会場責任者	県体育館… 久保田直也	上郷体育館… 杉本 豊
審判責任者	県体育館… 川上 直美	上郷体育館… 佐々木浩貴

救護 「飯伊接骨院トレーナーズ協会」より、下記の先生方に来ていただけることになっています。

県体育館会場… 雲雀接骨院 (竹内敏弘 先生)	高森町下市田2311-10	(0265) 35-1722
上郷体育館会場… 江戸町整骨院 (原 翔一郎 先生)	飯田市江戸町1-12	(0265) 48-6443

平成29年度 飯伊選手権 男子組合せ表 A・Bコート

《飯田市鼎体育館》



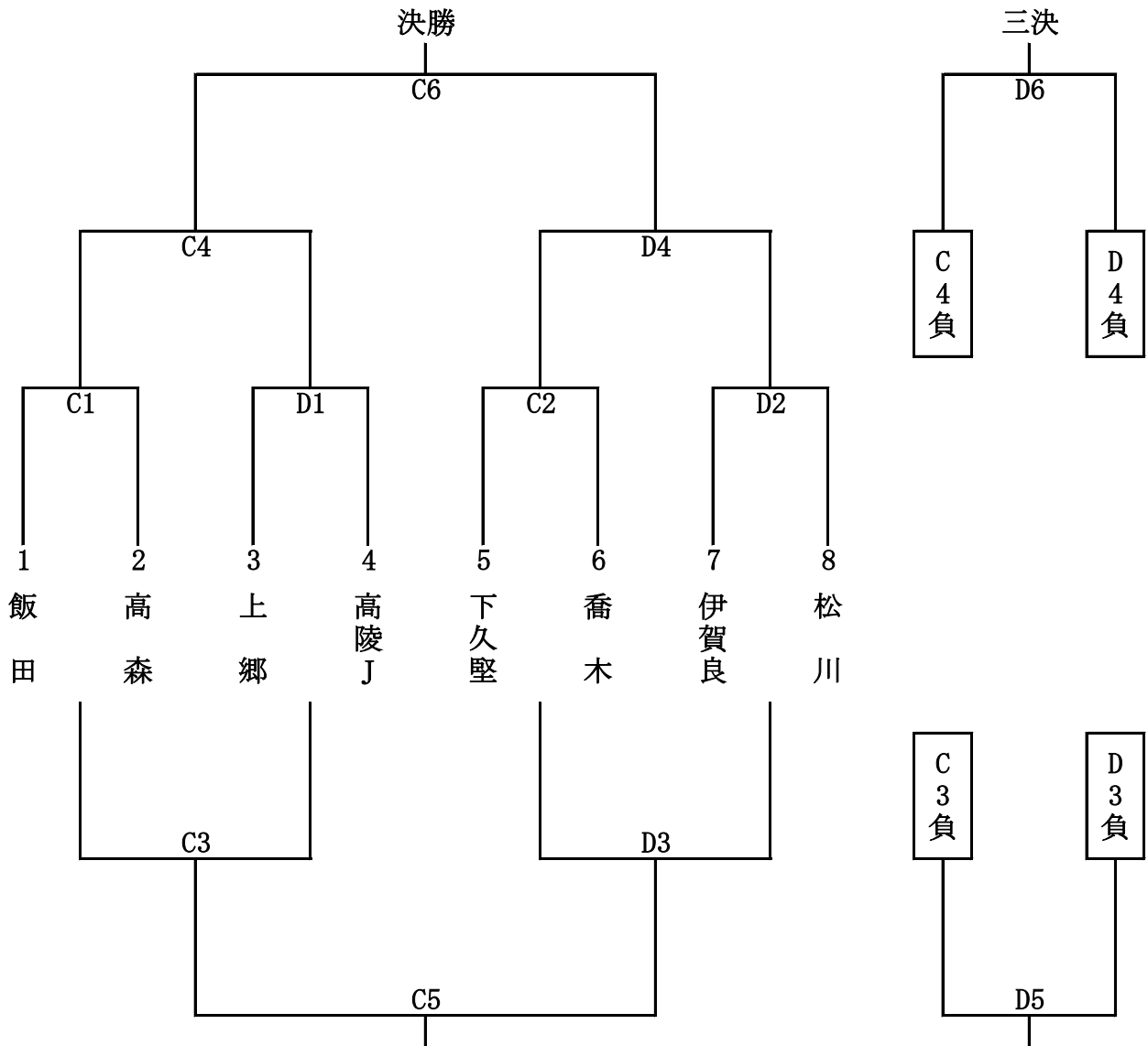
**ゾーンディフェンスは禁止です。
マンツーマンコミッショナーを設置し、各チームへ
警告が発せられる場合もあります。**

1～3チームアップ 8:45～9:00
第1試合チームアップ 9:00～9:15
〈試合開始時間〉

第1試合	9:15
第2試合	10:35
第3試合	11:55
第4試合	13:00
第5試合	14:05
試合終了予定	15:10

平成29年度 飯伊選手権 女子組合せ表 C・Dコート

《飯田市上郷体育館》



ゾーンディフェンスは禁止です。
マンツーマンコミッショナーを設置し、各チームへ警告が発せられる場合もあります。

第2試合チームアップ 8:45~9:00

第1試合チームアップ 9:00~9:15

《試合開始時間》

第1試合	9:15
第2試合	10:20
第3試合	11:35
第4試合	12:40
第5試合	13:45
第6試合	14:50
試合終了予定	15:55