

令和6年度 第34回 飯田下伊那地区中学校新人バスケットボール選手権大会

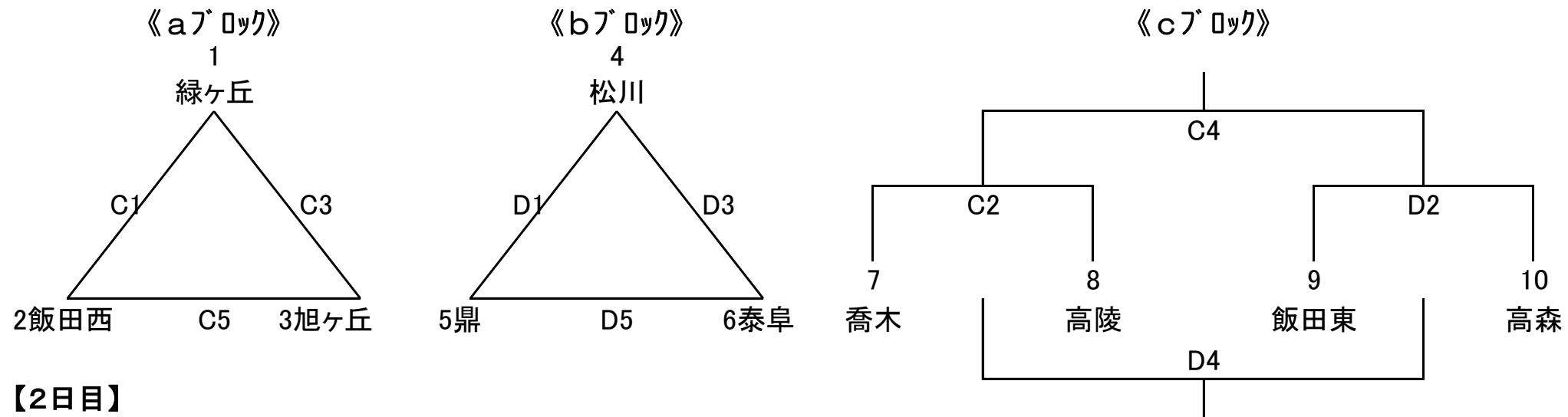
【女子】

～組み合わせ～

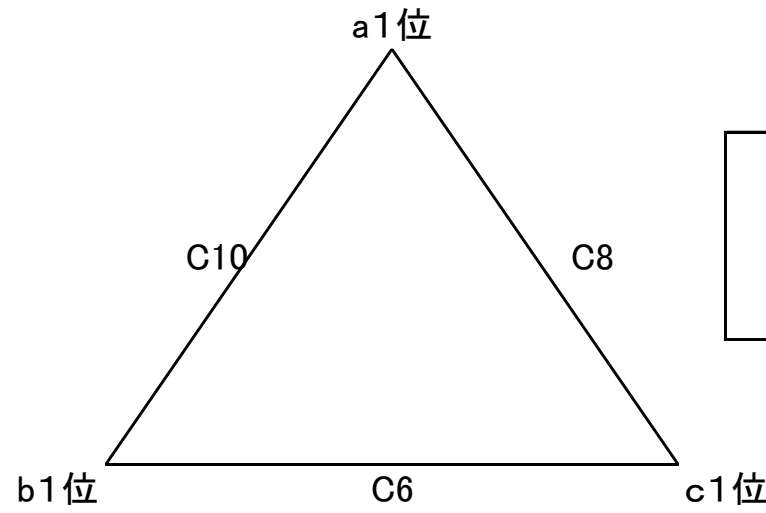
会場；県体育館

<コート;ステージ側、Dコート;入口側>

【1日目】…予選リーグ



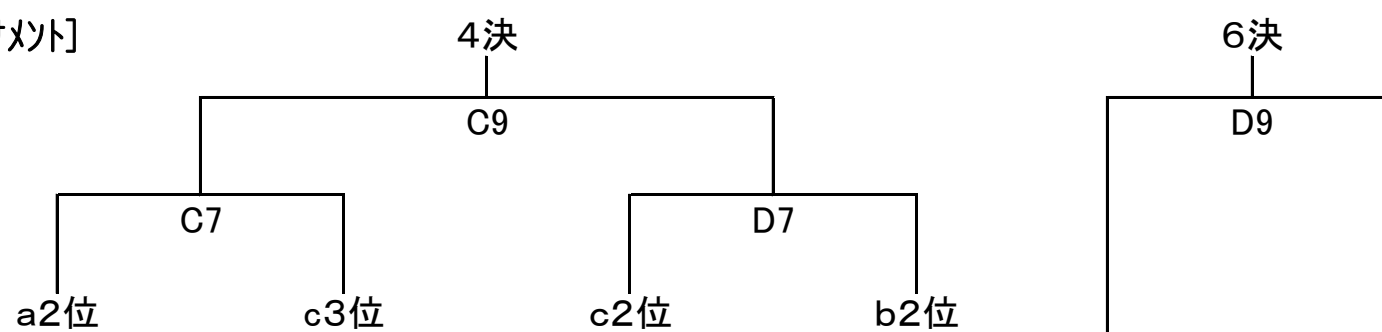
【2日目】 [決勝リーグ]



[リーグ戦の順位決定方法]

- ①勝ち数
- ②得失点率
- ③総得点
- ④直接対決の結果
- ⑤代表者の抽選

[順位決定トーナメント] (4～7位)



【試合開始予定&審判・TO・MC割】

【1日目】 (県体育館) ステージ側;Cコート 入口側;Dコート

順	対戦チーム	開始予定	主審	副審	TO	M	C
C1	緑ヶ丘 - 飯田西	8:30			旭ヶ丘		
D1	松川 - 鼎	8:30			泰阜		
C2	喬木 - 高陵	9:50			緑ヶ丘		
D2	飯田東 - 高森	9:50			松川		
C3	緑ヶ丘 - 旭ヶ丘	11:10			高陵		
D3	松川 - 泰阜	11:10			飯田東		
	昼休憩&練習(第4試合のチーム)	12:30					
C4	C2勝 - D2勝	12:45			飯田西		
D4	C2負 - D2負	12:45			鼎		
C5	飯田西 - 旭ヶ丘	14:05			喬木		
D5	鼎 - 泰阜	14:05			高森		

競技終了予定;15:25

【2日目】 (県体育館) ステージ側;Cコート 入口側;Dコート

順	対戦チーム	開始予定	主審	副審	TO	M	C
C6	b1位 - c1位	8:30			a2位		
	-						
C7	a2位 - c3位	9:50			a1位		
D7	c2位 - b2位	9:50			c1位		
C8	a1位 - c1位	11:10			b2位		
	昼休憩&練習(第9試合のチーム)	12:30					
C9	C7勝 - D7勝	12:45			b1位		
D9	C7負 - D7負	12:45			c1位		
C10	a1位 - b1位	14:05			c2位		
	-						

競技終了予定;15:25

※ 2日目の審判・MCについては、1日目終了後決定します。