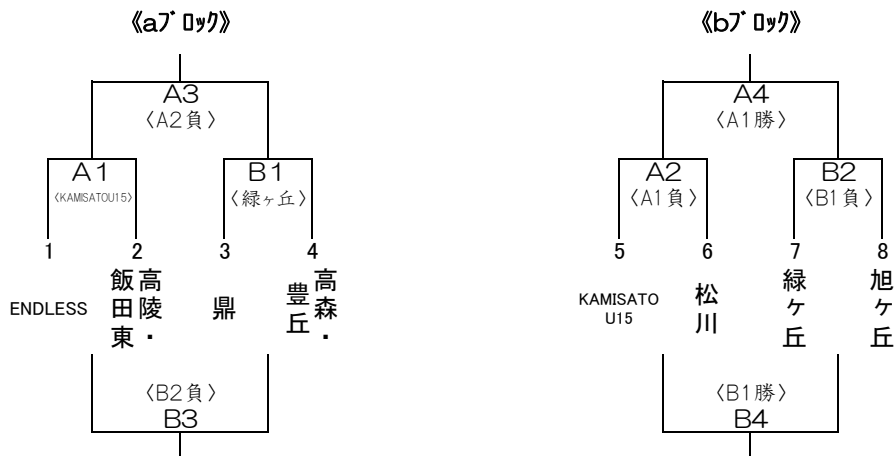


令和8年度 第36回飯田下伊那地区中学生バスケットボール選手権大会

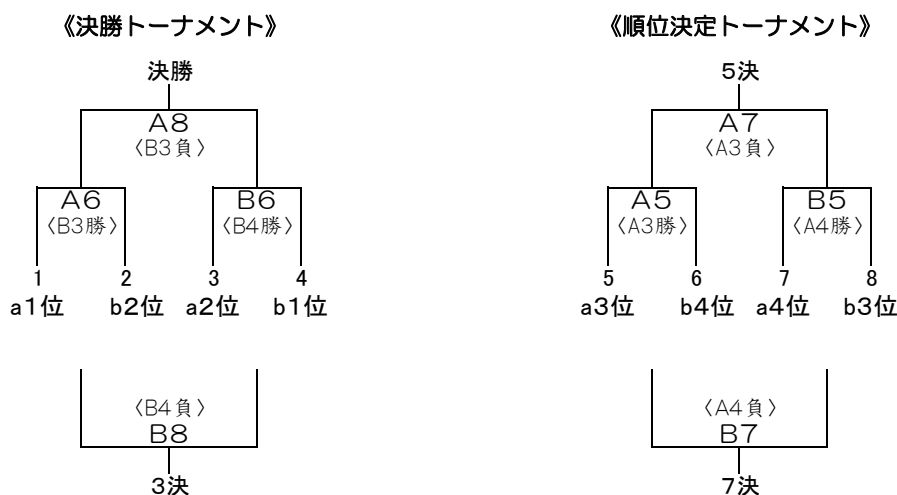
【男子】 ～組み合わせ～ 会場；豊丘村民体育館

<Aコート;ステージ側、Bコート;入口側>

【1日目】…予選ブロックトーナメント



【2日目】…決勝トーナメント・順位決定トーナメント



【試合開始予定&審判・TO・MC割】

【1日目】 (豊丘村民体育館) ステージ側:Aコート 入口側:Bコート

| 順 | 対戦チーム | 開始予定 | 主審 | 副審 | TO | M | C |
|------------------|------------------|-------|----|----|-------------|---|---|
| A1 | ENDLESS — 高陵・飯田東 | 8:30 | | | KAMISATOU15 | | |
| B1 | 鼎 — 高森・豊丘 | 8:30 | | | 緑ヶ丘 | | |
| A2 | KAMISATOU15 — 松川 | 10:00 | | | A1負 | | |
| B2 | 緑ヶ丘 — 旭ヶ丘 | 10:00 | | | B1負 | | |
| 昼休憩&練習(第3試合のチーム) | | | | | | | |
| A3 | A1勝 — B1勝 | 12:00 | | | A2負 | | |
| B3 | A1負 — B1負 | 12:00 | | | B2負 | | |
| A4 | A2勝 — B2勝 | 13:30 | | | A1勝 | | |
| B4 | A2負 — B2負 | 13:30 | | | B1勝 | | |

競技終了予定:15:00

【2日目】 (豊丘村民体育館) ステージ側:Aコート 入口側:Bコート

| 順 | 対戦チーム | 開始予定 | 主審 | 副審 | TO | M | C |
|------------------|-----------|-------|----|----|----------|---|---|
| A5 | a3位 — b4位 | 8:30 | | | A3勝(a1位) | | |
| B5 | a4位 — b3位 | 8:30 | | | A4勝(b1位) | | |
| A6 | a1位 — b2位 | 10:00 | | | B3負(a3位) | | |
| B6 | a2位 — b1位 | 10:00 | | | B4負(b3位) | | |
| 昼休憩&練習(第7試合のチーム) | | | | | | | |
| A7 | A5勝 — B5勝 | 12:00 | | | A3負(a2位) | | |
| B7 | A5負 — B5負 | 12:00 | | | A4負(b2位) | | |
| A8 | A6勝 — B6勝 | 13:30 | | | B3負(a4位) | | |
| B8 | A6負 — B6負 | 13:30 | | | B4負(b4位) | | |

競技終了予定:15:00

※ 2日目の審判・MCについては、1日目終了後決定します。

